

**ISA SPECIALITY**

Cal. 9238 / 1970



10 1/2 '''

23.30 mm

H. 4.13



In conformity with RoHS standard

### MultiFunction

9h

**MON**

Day by Hand

3h

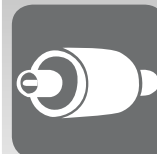
**28**

Date by Hand

6h



Dual Time



Strong motor (optional)

**ISASWISS**  
WATCH MECHANISMS

### Characteristics :

Electronic quartz movement. Rotating stepping motor, 1 step per second.  
6 hands, central second.  
3 eyes: day, date, second time zone (or 24 hours).  
Quick date correction.  
Stem 2 positions.  
Mechanical and electrical stop device.  
0 rubis.

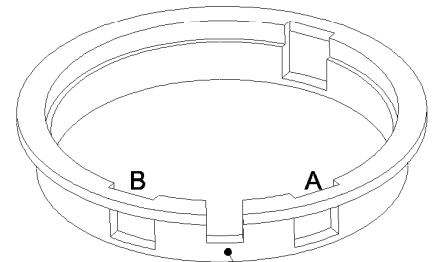
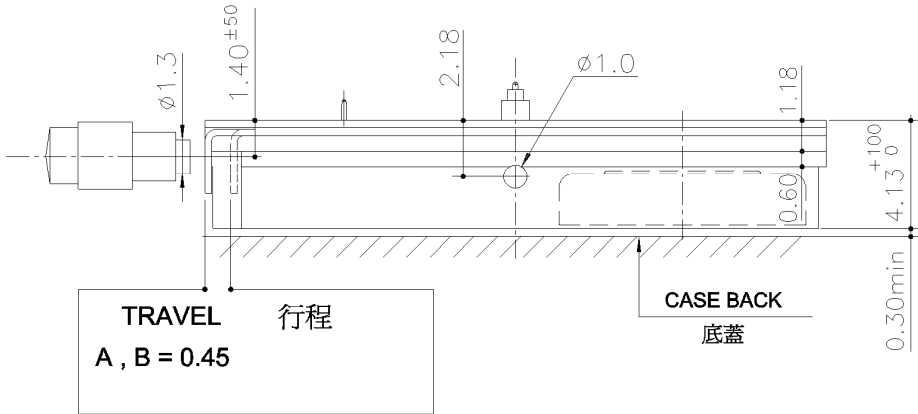
### 特性：

石英機芯, 步進馬達, 每秒跳一步距。  
6 針, 中心秒針。  
3 眼指示: 星期, 日曆, 第二時區(或24小時)。  
快調日曆校正。  
2 字把芯。  
機械與電子停止裝置。  
0 紅寶石。

Criteria 標準	Conditions 條件	Min. 最小	Typ. 典型	Max. 最大	Units 單位
Current consumption 耗電量	U=1,55V T=25°C		1.85		µA
Instantaneous rate 準確度	U=1,55V T=25°C	-0.5 (-15)		+0.5 (+15)	s/day / 秒/日 (s/month / 秒/月)
Operating temperature 操作溫度		0		+50	°C
Resistance to magnetic fields 抗磁性			1500 (18.8)		A/m (Oe)

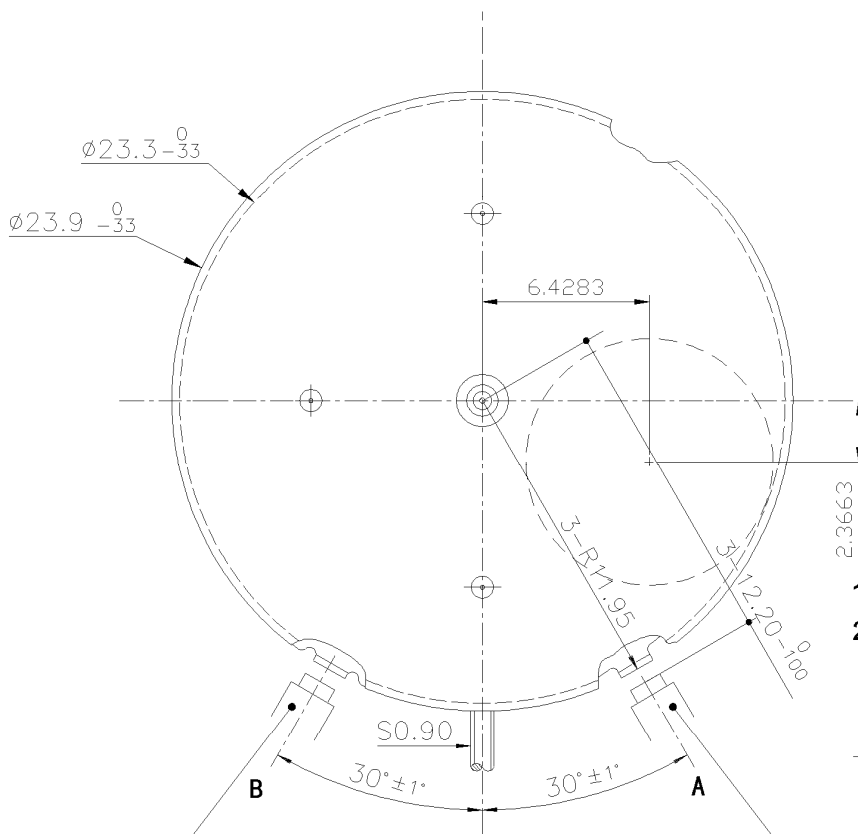
Qty 數量	Designation 名稱	Model 型號	Voltage 電壓	Code 編碼	Capacity 容量	Theoretical Autonomy 電池壽命
1	Battery 9.50 x 2.10 電池	SR 920 SW	1,55 V	371	42 mAh	Approx. 32 months 約32個月

## FRAME 框架



Casing ring needs to have clearance on pusher position A, B

內罩需要做避空 A, B 按制位



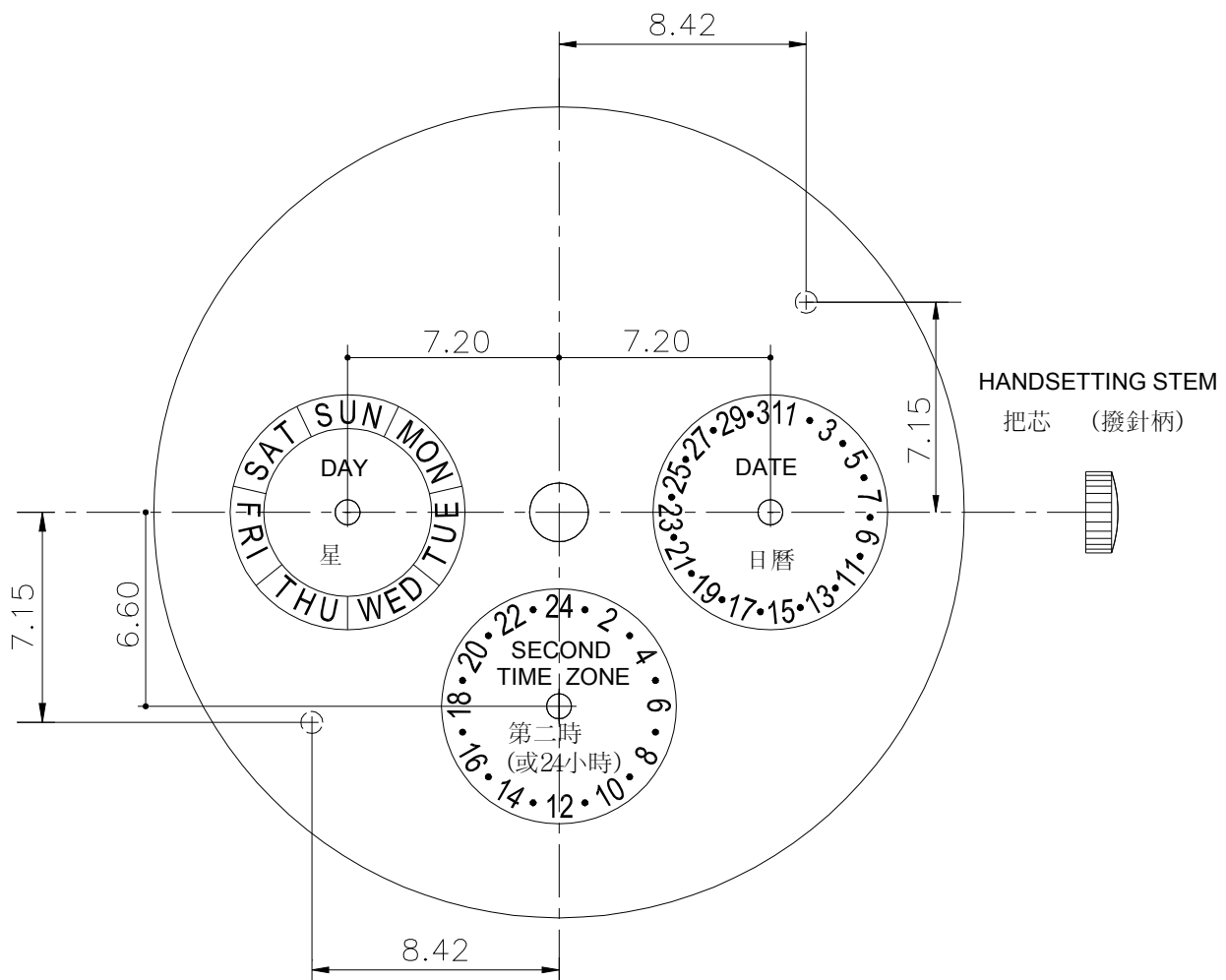
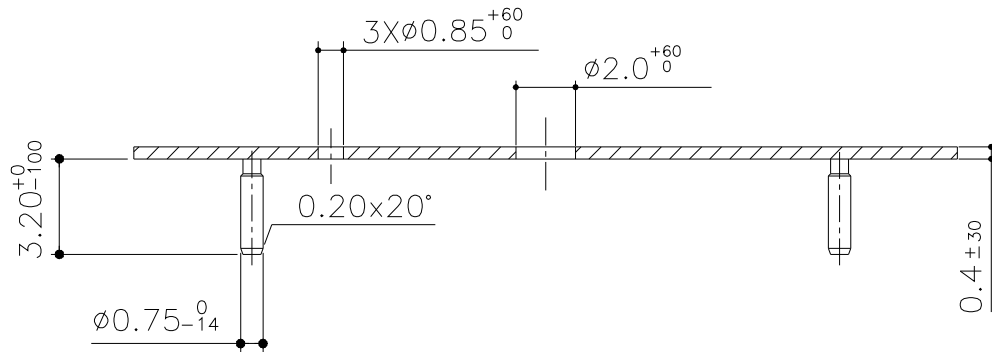
- 1 RESET 原位
- 2 HANDS STOP 調校時間

B SECOND TIME ZONE  
PUSHER TRAVEL 0.8  
B 異地24小時按鈕行程 0.8

A DATE PUSHER  
TRAVEL 0.8  
A 日曆按鈕行程 0.8

DIMENSIONS IN mm. - TOLERANCES IN μm.

## DIAL 表盤

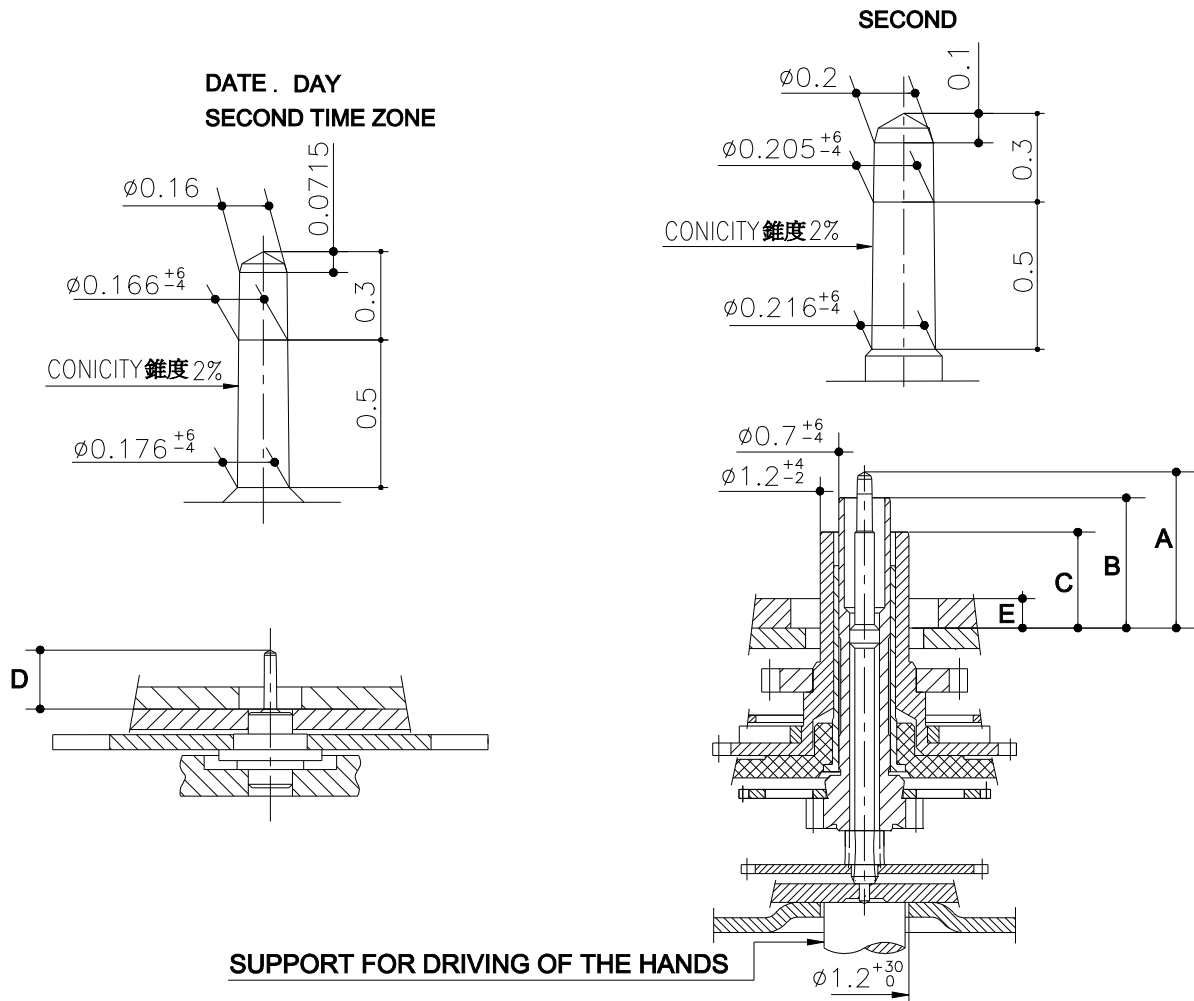


DIMENSIONS IN mm. - TOLERANCES IN  $\mu$ m.

In conformity with RoHS standard

Doc. n° 0312248 - H Up date . 03/10/2014 - Page 4

## HAND-FITTING 針高



HAND-FITTING 針高	Height over dial seat				Dial Thickness 表面厚度
	A	B	C	D	E
	SECOND 秒	MINUTE 分	HOUR 時	DATE DAY SECOND TIME ZONE 小針	
N°2	2.10	1.75	1.30	0.80	0.40
N°3	2.35	2.00	1.55	1.05	0.70

450 g SHOCKS 450克 冲击力	Mass 重量	Unbalance 不平衡	Inertia 慣性	PRESS-IN-FORCE 裝針力度
Hour Hand - 時針	≤ 2750 mg	N/A	≤ 88 gmm <sup>2</sup>	≤ 25 N
Minute Hand - 分針	≤ 250 mg	≤ 0.8 μNm	≤ 8 gmm <sup>2</sup>	≤ 25 N
Second Hand - 秒針	≤ 5 mg	≤ 0.2 μNm	≤ 0.16 gmm <sup>2</sup>	≤ 25 N
Small Counters Hands - 小針	≤ 5 mg	≤ 0.2 μNm	≤ 0.16 gmm <sup>2</sup>	≤ 20 N

DIMENSIONS IN mm. - TOLERANCES IN μm.

In conformity with RoHS standard

Doc. n° 0312248 - H Up date . 03/10/2014 - Page 5

## Design example

## 设计范例



In conformity with RoHS standard

Doc. n° 0312248 - H Up date . 03/10/2014 - Page 6